

昌平区2026年雨污水改造工程 昌百路积水点改造工程

(二零二六年三月)



工程设计证书编号: A222009866

序号 SERIAL NO.	名称 TITLE	型号及规格 TYPE & SPECIFICATIONS	单位 UNIT	数量 AMOUNT	附注 NOTE
1	位置一				
2	Ⅲ级钢筋混凝土管	DN300	米	75	明挖施工混凝土包封见详图
3	平篦式双篦雨水口		座	10	16SS18-40
4	雨水检查井	φ 1000	座	4	20SS15-29
5	雨水检查井	1900*1100	座	4	20SS15-39
6	改造雨水方涵	1200*800	米	100	见详图(平均埋深2.0米)
7	破除恢复沥青路面		平米	181	见详图
8	破除恢复路缘石		米	52	见详图
9	改造围墙		米	20	见详图
10	改造出水口	D1650	座	1	06MS201-9-10
11	树木移栽	胸径20CM	棵	50	
12	井圈及井座	球墨铸铁	套	8	重型五防井盖
13	防坠网		套	8	
14	施工临时路		平米	1218	见详图
15					
16					
17					
18					
19					
20					
21					
22					
23					
24					
25					
26					
27					
28					
29					

建设单位 CLIENT	昌平区2023年积水点改造项目
工程项目 PROJECT	昌百路积水点改造工程
子项 SUBJECT	材料表
图名 TITLE	

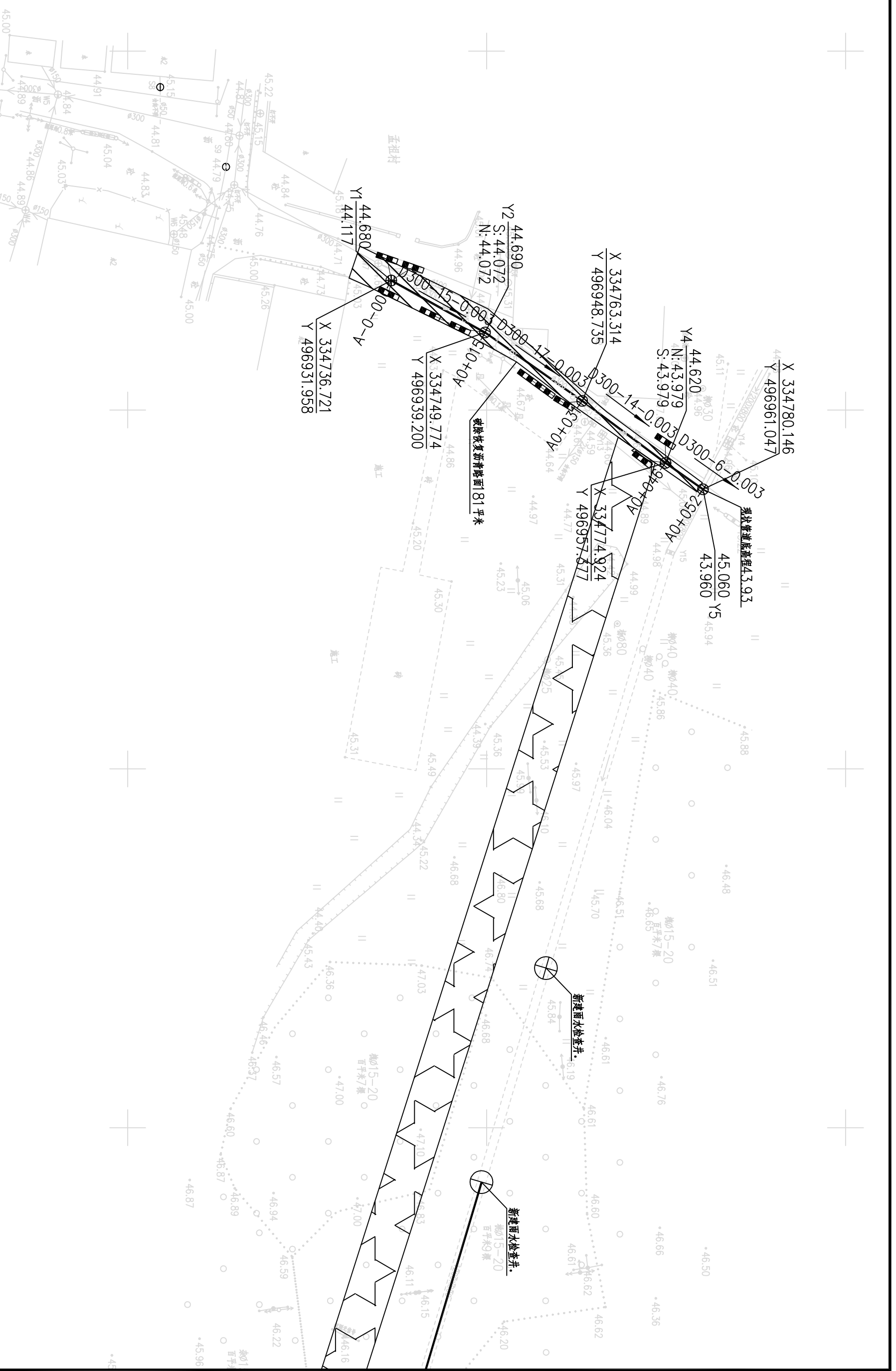
图期 DRAWING TYPE	施工图	图号 DRAWING NO.	SJ-01
版本号 EDITION NO.		日期 DATE	2026.03
工程号 PROJ. NO.		保险号 INS. NO.	

审定 APPROVED BY	刘庆华	刘庆华	校对 CHECKED BY	郭晓维
项目负责 CAPTAIN	马爽	马爽	设计 DESIGNED BY	孙升东
专业负责 CHIEF ENGR.	沈立	沈立	证书编号: A222009866	孙升东
审核 EXAMINED BY	汪潇酒	汪潇酒		

加盖图章处
SIGN AREA



建工勘测
JIANGONGKANCE



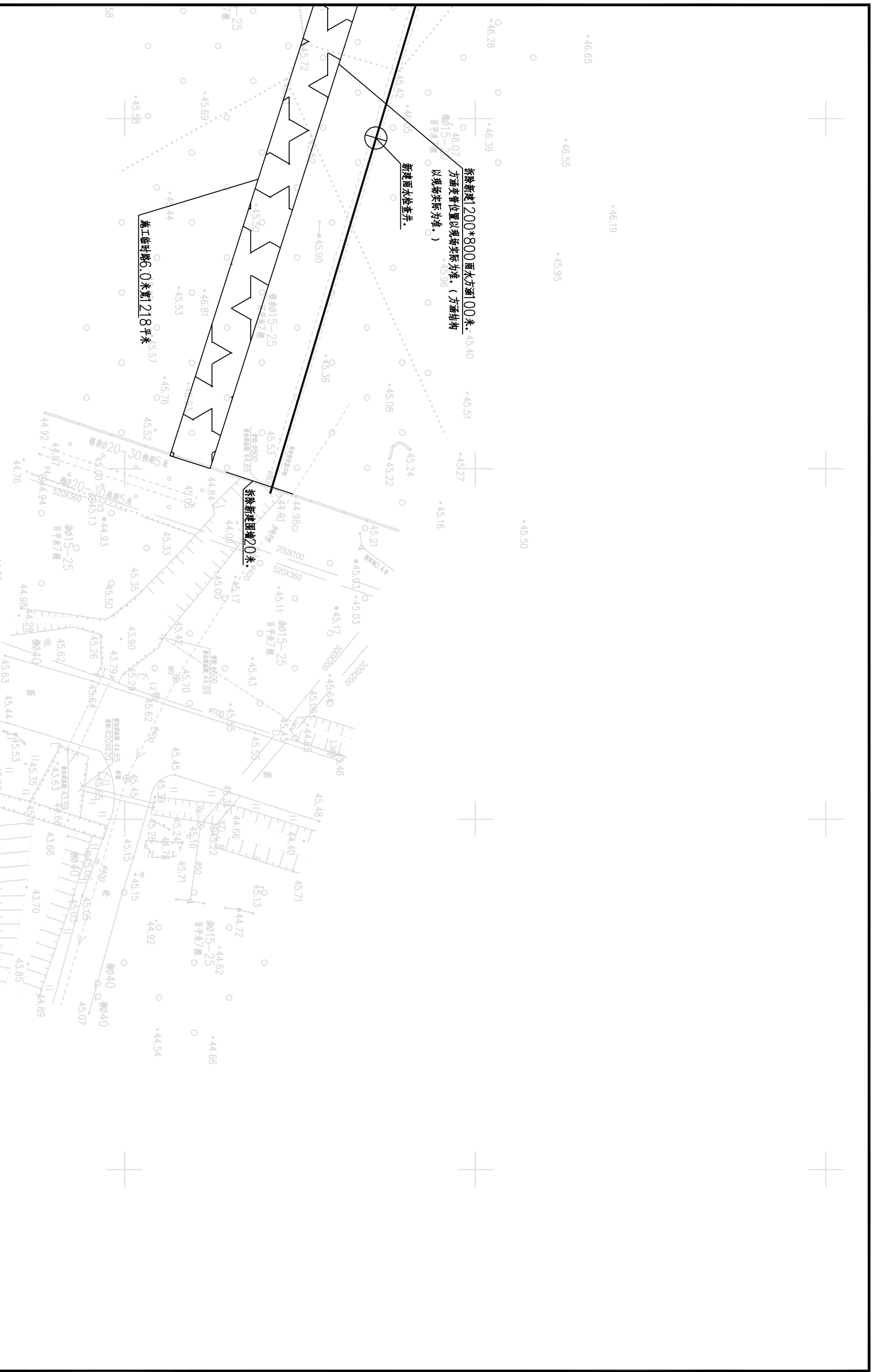
建工勘测
JIANGONGKANCE

建设单位 CLIENT	昌平区2026年积水点改造项目
工程项目 PROJECT	昌百塔积水点改造工程
子项 SUBJECT	平面图一
图名 TITLE	

图期 DRAWING TYPE	施工图	图号 DRAWING NO.	SJ-02
版本号 EDITION NO.		日期 DATE	2026.03
工程号 PROJECT NO.		保险号 INS. NO.	

审定 APPROVED BY	刘庆华	校对 CHECKED BY	郭晓维
项目负责 CAPTAIN	马爽	设计 DESIGNED BY	孙升东
专业负责 CHIEF ENGR.	沈立	证书编号 A222009866	
审核 EXAMINED BY	汪潇酒		

加盖图章处
STAMP AREA



建设单位 CLIENT	昌平区2023年积水点改造项目
工程项目 PROJECT	昌百祥和积水点改造工程
子项 SUBJECT	平面图三
图名 TITLE	平面图三

图别 DRAWING TYPE	施工图
版本号 DRAWING NO.	2026.03
日期 DATE	
工程号 PROJECT NO.	
版本号 DRAWING NO.	
图号 DRAWING NO.	SJ-02
日期 DATE	
工程号 PROJECT NO.	
版本号 DRAWING NO.	
图名 TITLE	平面图三

审定 APPROVED BY	刘庆华	刘庆华
项目负责 CAPTAIN	马爽	马爽
专业负责 CHIEF ENGR.	沈立	沈立
审核 CHECKED BY	汪潇酒	汪潇酒
校对 CHECKED BY	郭晓维	郭晓维
设计 DESIGNED BY	孙升东	孙升东
证书编号 DESIGN NO.	A222009866	

加盖图章处
STAMP AREA



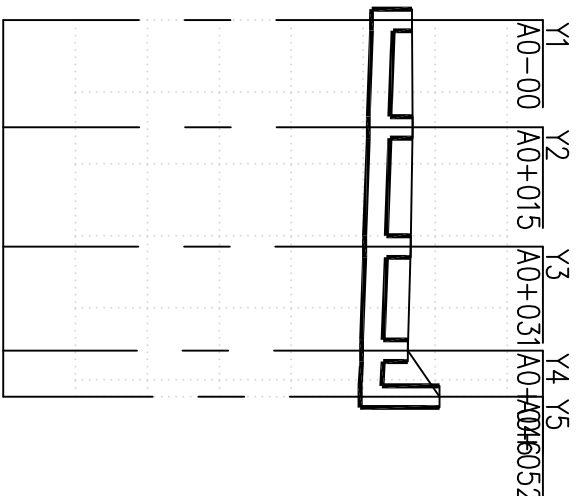
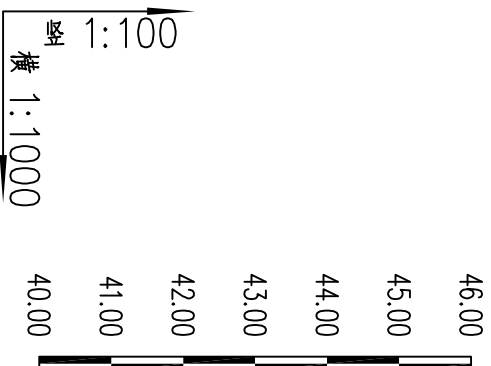
建工勘测
JIANGONGKANCE

建设单位 CLIENT	昌平区2025年积水点改造项目
工程项目 PROJECT	昌百祥和积水点改造工程
子项 SUBJECT	纵断面
图名 TITLE	纵断面

图期 DRAWING TYPE	施工图
版本号 EDITION NO.	1
工程号 PROJECT NO.	
保险号 INS. NO.	
图号 DRAWING NO.	SJ-03
日期 DATE	2026.03

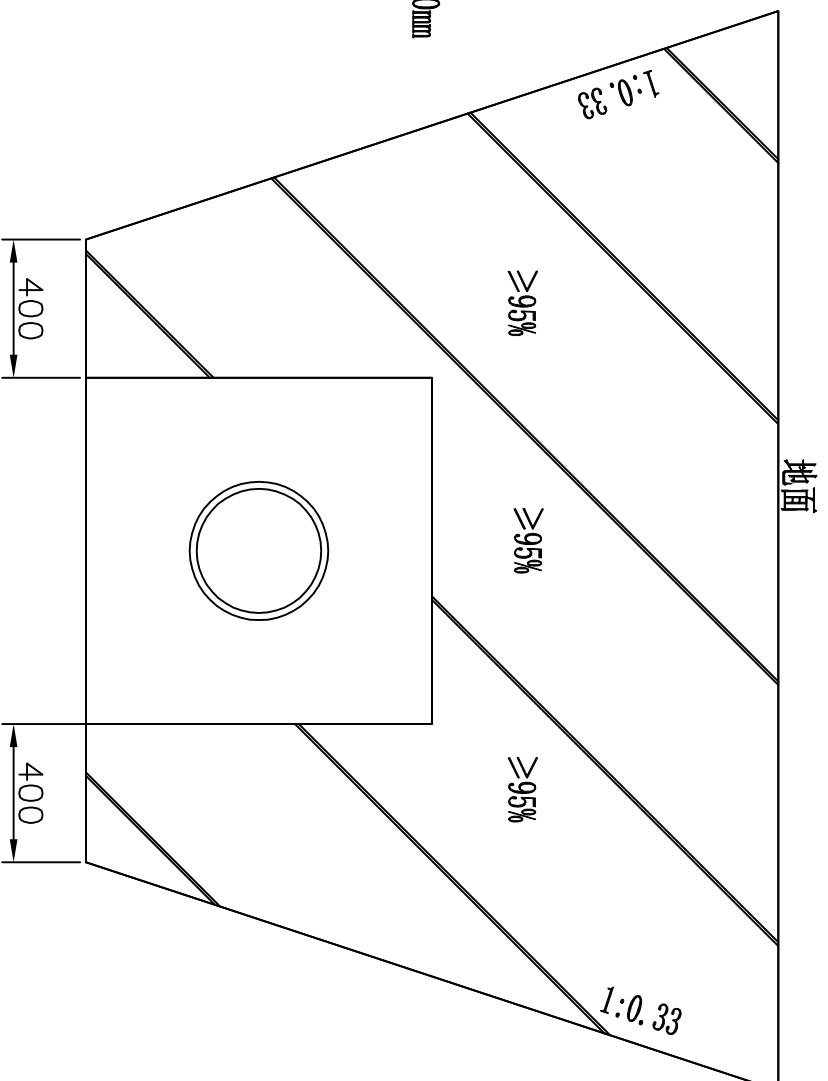
审定 APPROVED BY	刘庆华	刘庆华
项目负责 CAPTAIN	马爽	马爽
专业负责 CHIEF ENGR.	沈立	沈立
审核 EXAMINED BY	汪潇酒	汪潇酒
校对 CHECKED BY	郭晓维	郭晓维
设计 DESIGNED BY	孙升东	孙升东
证书编号 证书编号: A222009866		

加盖图章处
STAMP AREA



自然地面标高	44.68
设计路面标高	44.68
设计管内底标高	44.12
管道埋深	0.56
管径及坡度	D300 0.003
管材和接口形式	Ⅲ级钢筋混凝土管 橡胶圈接口
平面距离	15 17 14 6
井编号	Y1 Y2 Y3 Y4 Y5
道路桩号	A0-00 A0+015 A0+031 A0+046 A0+052

自然地面标高	44.68	44.69	44.66	44.62	45.06
设计路面标高	44.68	44.69	44.66	44.62	45.06
设计管内底标高	44.12	44.07	44.02	43.98	43.96
管道埋深	0.56	0.62	0.64	0.64	1.10
管径及坡度	D300 0.003				
管材和接口形式	Ⅲ级钢筋混凝土管 橡胶圈接口				
平面距离	15	17	14	6	
井编号	Y1	Y2	Y3	Y4	Y5
道路桩号	A0-00	A0+015	A0+031	A0+046	A0+052



中粗砂分层回填
 分层回填密实，压实后每层厚度100-200mm

建设单位 CLIENT	昌平区2025年积水点改造项目
工程项目 PROJECT	昌百路积水点改造工程
子项 SUBJECT	沟槽开挖及回填大样图
图名 TITLE	

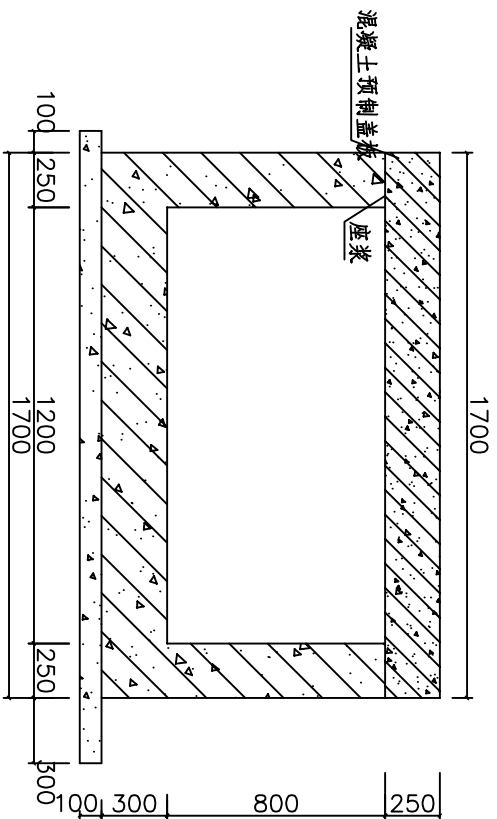
图别 DRAWING TYPE	施工图	图号 DRAWING NO.	SJ-04
版本号 EDITION NO.		日期 DATE	2026.03
工程号 PROJ. NO.		保险号 INS. NO.	

审定 APPROVED BY	刘庆华	校对 CHECKED BY	郭晓维
项目负责 CAPTAIN	马爽	设计 DESIGNER	孙升东
专业负责 CHIEF ENG.	沈立	证书编号 证书编号: A222009866	孙升东
审核 EXAMINED BY	汪潇酒		

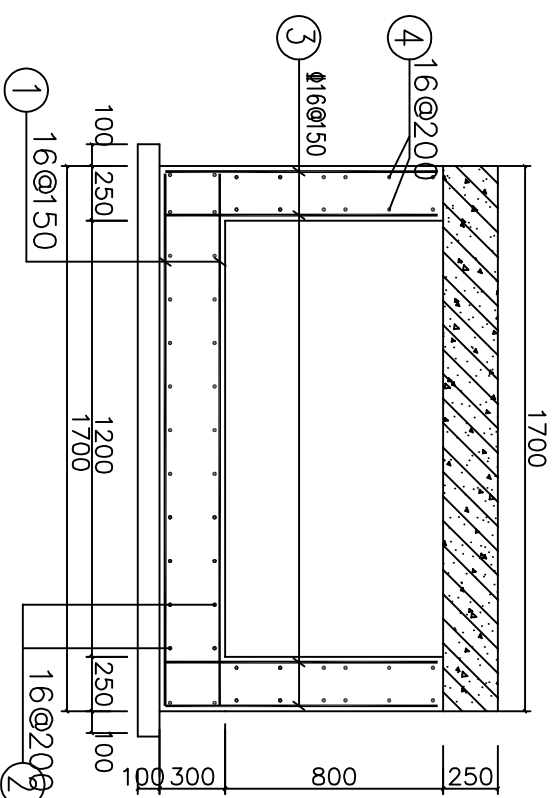
加盖图章处
 STAMP AREA



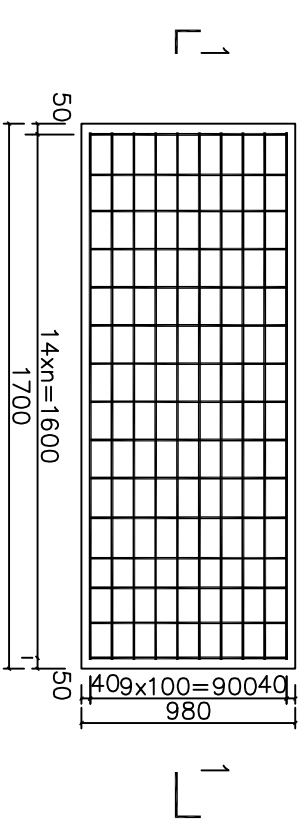
建工勘测
 JIANGONGKANCE



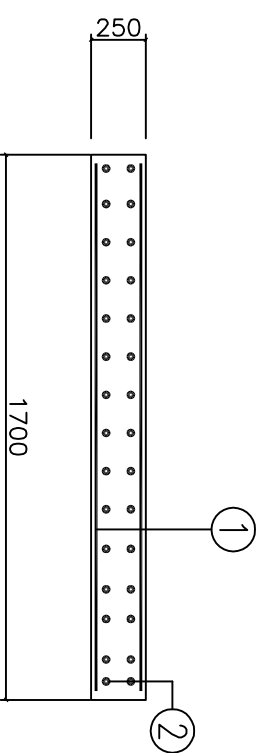
1200 x 800 方沟配筋图 1:25



1200 x 800 方沟配筋图:25



预制盖板平面图 1:25



1-1 剖面图 1:25

- 说明:
- 1、平面位置见总平面图。
 - 2、设计工况：荷载等级：A级，不得超载或堆载，详见盖板图。
 - 3、本工程构筑物基础持力层的地基承载力特征值应 $>120kPa$ 。
 - 4、如遇基础未设置在基础地持力层上部，需用级配砂石回填至设计标高，分层压实，压实系数应不小于0.96。
 - 5、基坑在土方开挖施工前，应查明厂区内现有地下管线及地下构筑物埋藏情况，如有此类障碍，应及时通知业主、监理、设计，地勘等有关单位协商解决，避免因盲目施工而造成的不必要损失。
 - 6、混凝土强度等级：C30；抗渗等级S6；抗冻等级F150；混凝土垫层C20。
 - 7、钢筋 HPB300级 ϕ 、HRB400级 Φ 。
 - 8、钢筋保护层厚度：侧墙35mm，底板40mm，顶板30mm。
 - 9、纵向受拉钢筋的锚固，按具体技术要求详见《22G101-3》。
 - 10、盖板安装应与变形缝一致，方沟纵向变形缝间距为5m，应根据现场情况适当调整。
 - 11、方沟板顶以上0.5m范围内的覆土回填时，不得采用大型机械碾压。
 - 12、内外壁及顶板采用：2 水泥砂浆抹面20mm。
 - 13、其他未尽事宜须按照国家及地方现行相关工程施工验收标准执行。



建设单位 CLIENT	昌平区2023年积水点改造项目
工程项目 PROJECT	昌百路积水点改造工程
子项 SUBJECT	雨水方沟结构图一
图名 TITLE	

图别 DRAWING TYPE	施工图	图号 DRAWING NO.	SJ-05
版本号 VERSION NO.		日期 DATE	2026.03
工程号 PROJECT NO.		保险号 INS. NO.	

审定 APPROVED BY	刘庆华	校对 CHECKED BY	郭晓维
项目负责 CAPTAIN	马爽	设计 DESIGNER	孙升东
专业负责 CHIEF ENGR.	沈立	证书编号 CERT. NO.	A222009866
审核 EXAMINED BY	汪潇酒		
	刘庆华		郭晓维
	马爽		孙升东
	沈立		
	汪潇酒		

加盖图章处
SIGN AREA



建工勘测
JIANGONGKANCE

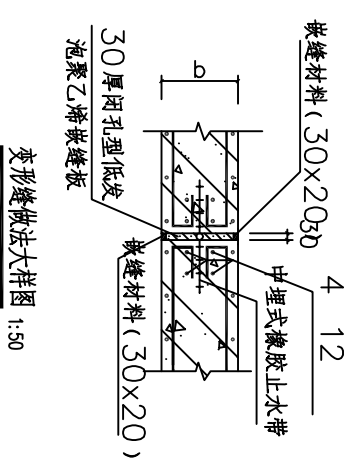
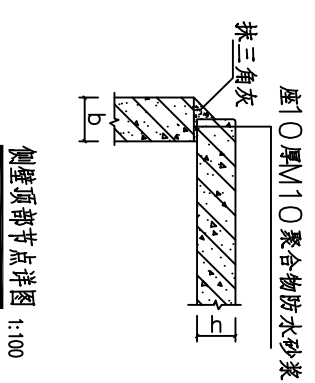
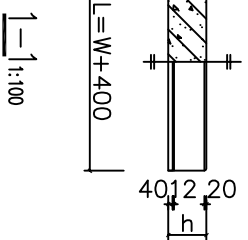
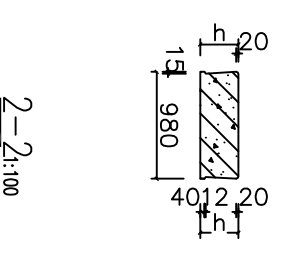
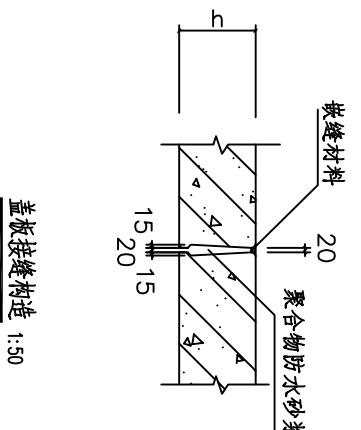
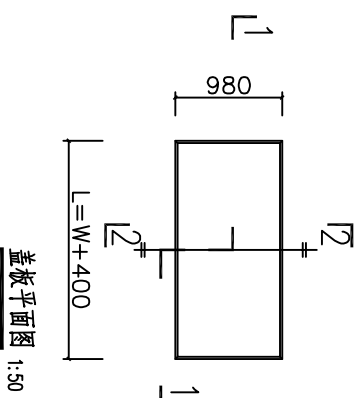
建设单位 CLIENT	
工程项目 PROJECT	昌平2020年积水点改造项目
子项 SUBJECT	昌平积水点改造工程
图名 TITLE	雨水方沟结构图二

图别 DRAWING TYPE	版本号 EDITION NO.	图号 DRAWING NO.	SJ-05
	施工图	日期 DATE	2026.03
工程号 PROJECT NO.	版本号 DRAWING NO.	保险号 INS. NO.	

审定 APPROVED BY	项目负责人 PROJECT CHIEF ENGR.	刘庆华	刘庆华	校对 CHECKED BY	郭晓维	设计 DESIGNED BY	孙升东	证书编号: A222009866
审核 CHECKED BY	专业负责 SPECIAL ENGR.	马爽	马爽					
		沈立	沈立					
		汪潇酒	汪潇酒					

加盖图章处
SIGNATURE AREA

- 说明:
- 1、单位: mm。
 - 2、W 渠道内壁距离; b 渠道壁厚; h 顶板板厚
 - 3、吊环埋入混凝土的深度不应小于30d, 并应焊接或绑扎在钢筋骨架上。
 - 4、止水带可用钢筋骨架固定, 具体做法由施工方确定, 但不得损坏止水带及影响混凝土浇筑的密度。





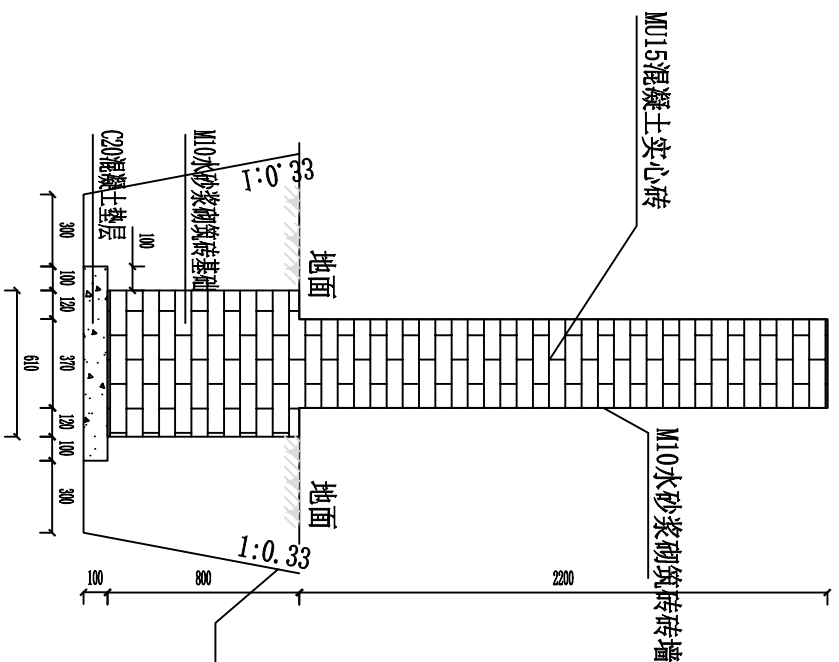
建工勘测
JIANGONGKANCE

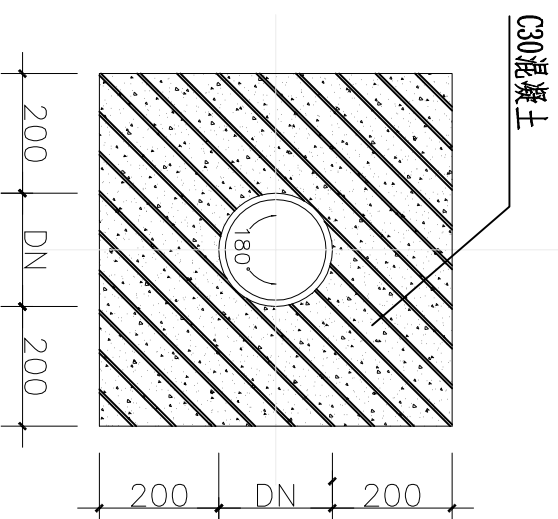
建设单位 CLIENT	
工程项目 PROJECT	昌平区2023年积水点改造项目
子项 SUBJECT	昌百路积水点改造工程
图名 TITLE	围墙断面图

图别 DRAWING TYPE	版本号 EDITION NO.	图号 DRAWING NO.	日期 DATE
	施工图	SJ-06	2023.03
工程号 PROJ. NO.	保险号 INS. NO.		

审定 APPROVED BY	项目负责人 CAPTAIN	刘庆华	刘庆华	校对 CHECKED BY	郭晓维	郭晓维
专业负责 CHIEF ENGR.	马爽	马爽	马爽	设计 DESIGNER	孙升东	孙升东
审核 EXAMINED BY	沈立	沈立	沈立	证书编号: A222009866		
	汪潇洒	汪潇洒	汪潇洒			

加盖图章处
STAMP AREA





C30混凝土满包加固图

说明:

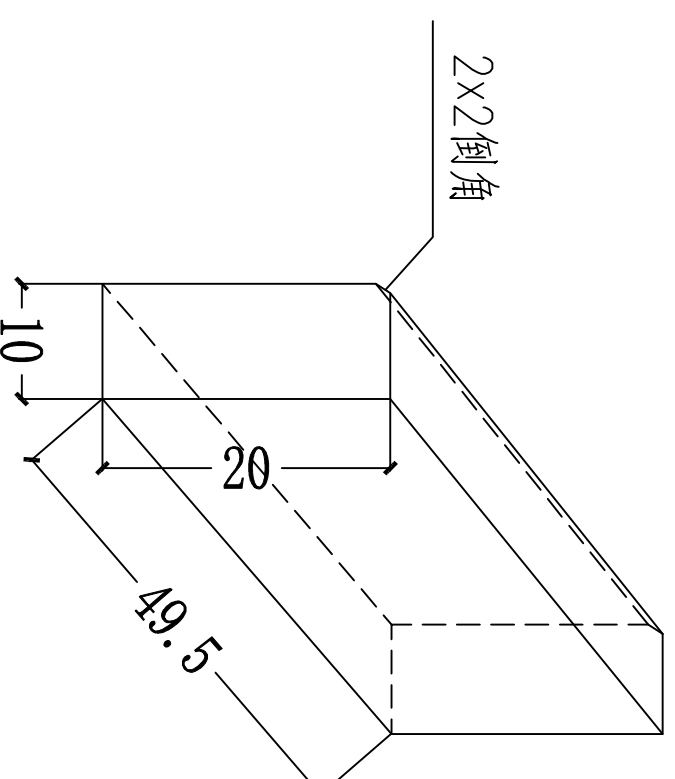
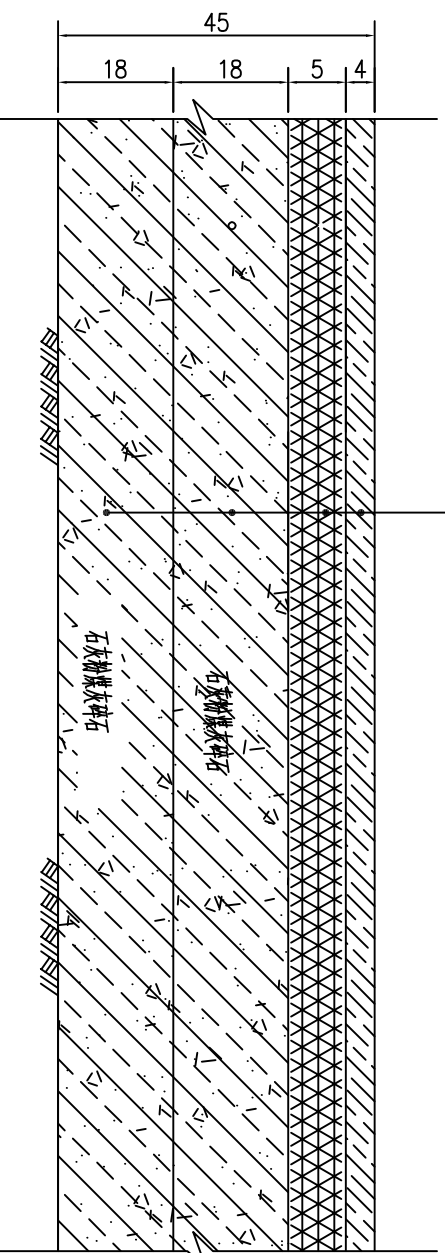
1. 图中单位除标高为米外, 其余均以毫米。
2. 图中H为管道平均埋深, 单位为米。
3. 此图为C30混凝土满包加固图。
4. 图中未尽事宜应按照国家相关规范标准执行。

建设单位 CLIENT		昌平区2026年积水点改造项目	
工程项目 PROJECT		昌百路积水点改造工程	
子项 SUBJECT		管道包封大样图	
图名 TITLE			
图别 DRAWING TYPE	版本号 EDITION NO.	图号 DRAWING NO.	SJ-07
施工图		日期 DATE	2026.03
工程号 PROJ. NO.	版本号 EDITION NO.	图号 DRAWING NO.	
保险号 INS. NO.		日期 DATE	
审核 APPROVED BY	项目负责人 CAPTAIN	刘庆华	刘庆华
专业负责 CHIEF ENG.	马爽	马爽	
审核 EXAMINED BY	汪潇酒	汪潇酒	汪潇酒
校对 CHECKED BY	郭晓维	郭晓维	
设计 DESIGNED BY	孙升东	孙升东	
证书编号: A222009866			
加盖图章处 STAMP AREA			



建工勘测
JIANGONGKANCE

细粒式沥青混凝土AC-13	4cm
改性乳化沥青粘层油(PCR-3)	0.5L/m ²
中粒式沥青砼面层AC-20C	5cm
下封层	
乳化沥青透层油PC-2	1.1L/m ²
石灰粉煤灰碎石	18cm
石灰粉煤灰碎石	18cm



立缘石大样图

建设单位	昌平区2023年积水点改造项目
工程项目	昌百路和积水点改造工程
子项	沥青路面结构图
图名	

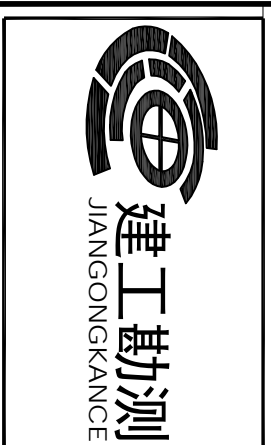
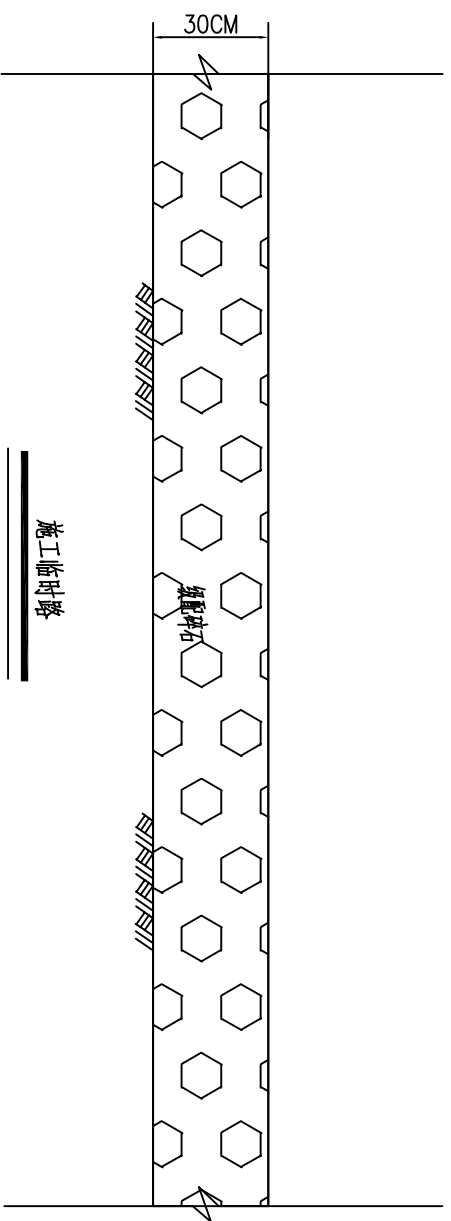
图别	施工图	图号	SJ-08
版本号		日期	2026.03
工程号			
保险号			

审定	刘庆华	校对	郭晓维
项目负责	马爽	设计	孙升东
专业负责	沈立	设计	孙升东
审核	汪潇酒	证书编号:	A222009866

加盖图章处
STAMP AREA



建工勘测
JIANGONGKANCE



建设单位 CLIENT	昌平区2025年积水点改造项目
工程项目 PROJECT	昌百路积水点改造工程
子项 SUBJECT	施工临时路
图名 TITLE	施工临时路

图别 DRAWING TYPE	施工图	图号 DRAWING NO.	SJ-09
版本号 EDITION NO.	施工图	日期 DATE	2026.03
工程号 PROJ. NO.			
保险号 INS. NO.			

审定 APPROVED BY	刘庆华	校对 CHECKED BY	郭晓维
项目负责人 CAPTAIN	马爽	设计 DESIGNER BY	孙升东
专业负责 CHIEF ENG.	沈立	证书编号 证书编号: A222009866	
审核 EXAMINED BY	汪潇酒		
	刘庆华		郭晓维
	马爽		孙升东
	沈立		
	汪潇酒		

加盖图章处
STAMP AREA

序号 SERIAL NO.	名称 TITLE	型号及规格 TYPE & SPECIFICATIONS	单位 UNIT	数量 AMOUNT	附注 NOTE
1	位置二				
2	Ⅲ级钢筋混凝土管	DN600	米	288	明挖施工混凝土包封见详图
3	混凝土模块平篦式双篦雨水口		座	7	16SS18-32
4	雨水接管新建Ⅲ级钢筋混凝土管	DN300	米	30	明挖施工混凝土包封见详图
5	雨水检查井	2400*1100	座	4	20SS15-39
6	八字出水口	D1800	座	1	06MS201-9-5
7	破除恢复围墙		米	5	见详图
8	树木移栽	胸径20CM	棵	20	
9	井圈及井座	球墨铸铁	套	4	重型五防井盖
10	防坠网		套	4	
11					
12					
13					
14					
15					
16					
17					
18					
19					
20					
21					
22					
23					
24					
25					
26					
27					
28					
29					

建设单位 CLIENT	昌平区2022年积水点改造项目
工程项目 PROJECT	昌百路积水点改造工程
子项 SUBJECT	材料表
图名 TITLE	

图别 DRAWING TYPE	施工图	图号 DRAWING NO.	SJ-10
版本号 EDITION NO.		日期 DATE	2026.03
工程号 PROJ. NO.		保险号 INS. NO.	

审定 APPROVED BY	刘庆华	刘庆华	校对 CHECKED BY	郭晓维
项目负责 CAPTAIN	马爽	马爽	设计 DESIGNED BY	孙升东
专业负责 CHIEF ENG.	沈立	沈立	证书编号 DESIGN NO.	A222009866
审核 EXAMINED BY	汪潇酒	汪潇酒		

加盖图章处
STAMP AREA



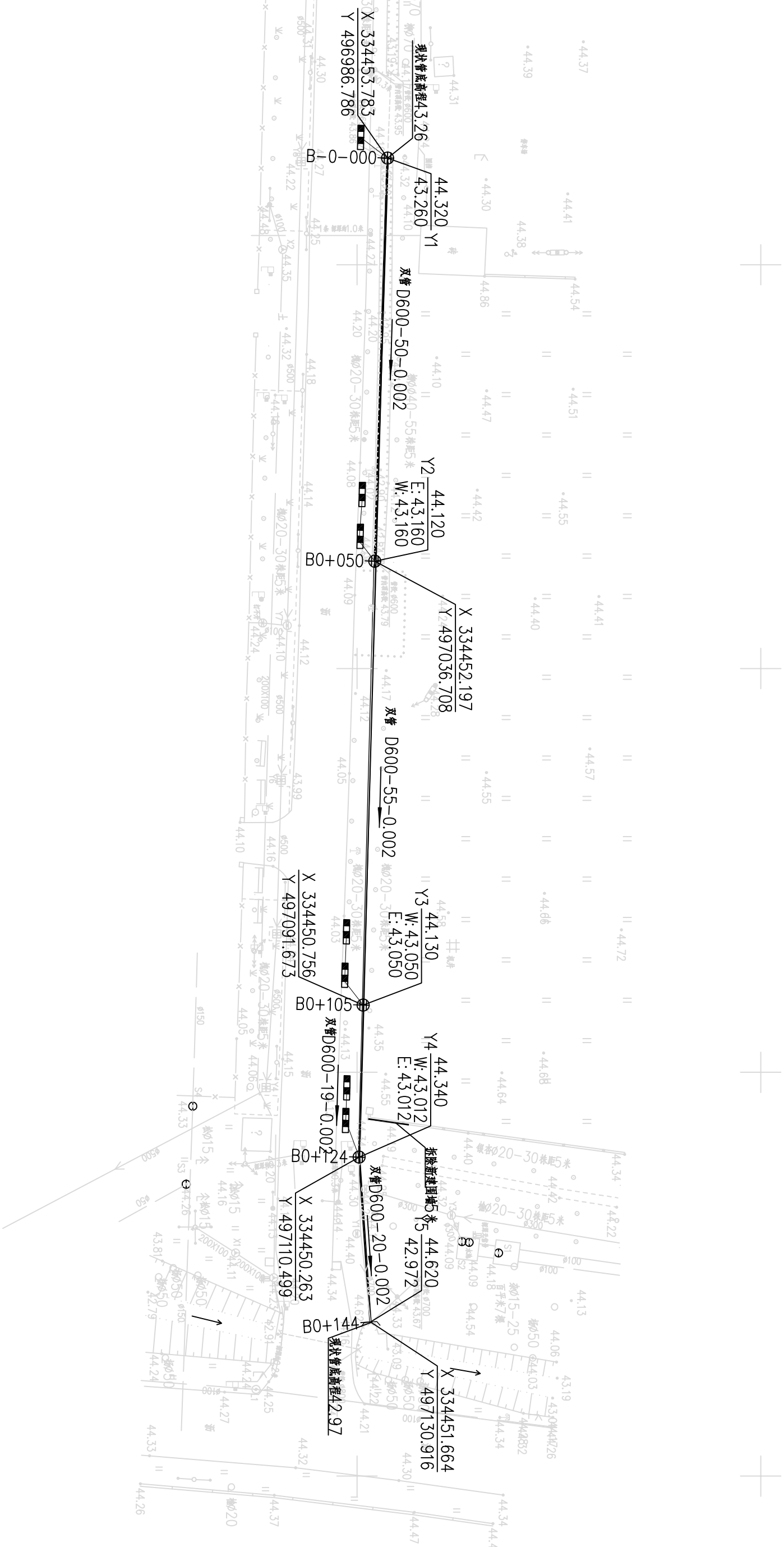
建工勘测
JIANGONGKANCE

建设单位 CLIENT	昌平区2020年积水点改造项目
工程项目 PROJECT	昌百祥和积水点改造工程
子项 SUBJECT	平面图
图名 TITLE	平面图

图别 DRAWING TYPE	施工图	图号 DRAWING NO.	SJ-11
版本号 EDITION NO.	1	日期 DATE	2026.03
工程号 PROJECT NO.		保险号 INS. NO.	

审定 APPROVED BY	刘庆华	校对 CHECKED BY	郭晓维
项目负责 PROJECT CHIEF	马爽	设计 DESIGNED BY	孙升东
专业负责 SPECIALIST	沈立	证书编号 CERTIFICATE NO.	A222009866
审核 REVIEWED BY	汪潇酒	设计 DESIGNED BY	孙升东

加盖图章处
SIGNATURE AREA





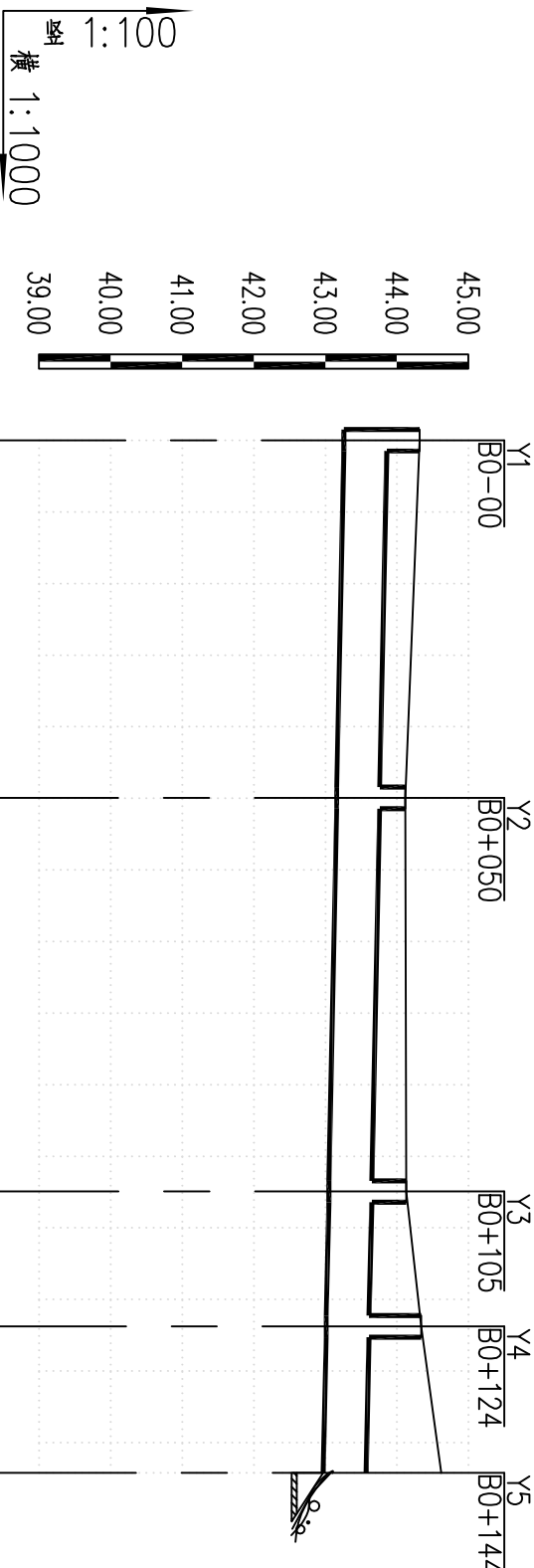
建工勘测
JIANGONGKANCE

建设单位 CLIENT	昌平区2023年积水点改造项目
工程项目 PROJECT	昌百祥和积水点改造工程
子项 SUBJECT	
图名 TITLE	纵断面

图别 DRAWING TYPE	施工图
版本号 EDITION NO.	2023.03
工程号 PROJECT NO.	
保险号 INS. NO.	
图号 DRAWING NO.	SJ-12
日期 DATE	2023.03

审定 APPROVED BY	刘庆华	刘庆华	校对 CHECKED BY	郭晓维
项目负责 CAPTAIN	马爽	马爽	设计 DESIGNED BY	孙升东
专业负责 CHIEF ENGR.	沈立	沈立	证书编号 证书编号: A222009866	孙升东
审核 EXAMINED BY	汪潇酒	汪潇酒		

加盖图章处
STAMP AREA



自然地面标高	44.32	44.12	44.13	44.34	44.62
设计路面标高	44.32	44.12	44.13	44.34	44.62
设计管内底标高	43.26	43.16	43.05	43.01	42.97
管道埋深	1.06	0.96	1.08	1.33	1.65
管径及坡度	D600 0.002				
管材和接口形式	III级钢筋混凝土管 橡胶圈接口				
平面距离	50	55	19	20	
井编号	Y1	Y2	Y3	Y4	Y5
道路桩号	B0+00	B0+050	B0+105	B0+124	B0+144



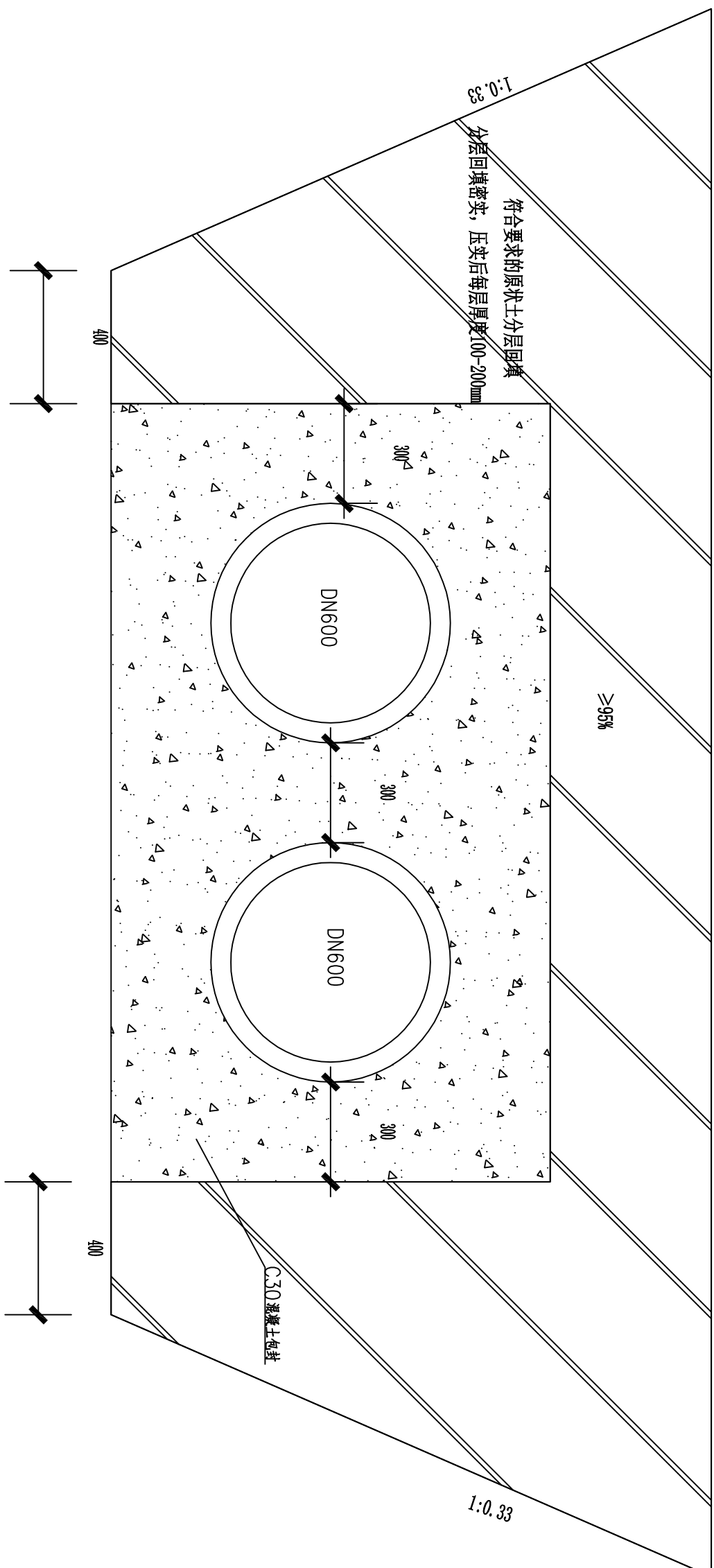
建工勘测
JIANGONGKANCE

建设单位 CLIENT	昌平区2023年积水点改造项目
工程项目 PROJECT	昌百路和积水点改造工程
子项 SUBJECT	沟槽开挖及回填断面图
图名 TITLE	

图别 DRAWING TYPE	施工图
版本号 EDITION NO.	
工程号 PROJ. NO.	
保险号 INS. NO.	
图号 DRAWING NO.	SJ-13
日期 DATE	2023.03

审定 APPROVED BY	刘庆华	刘庆华	校对 CHECKED BY	郭晓维
项目负责人 CAPTAIN	马爽	马爽	设计 DESIGNED BY	孙升东
专业负责 CHIEF ENG.	沈立	沈立	证书编号 PROJ. NO.	A222009866
审核 EXAMINED BY	汪潇酒	汪潇酒		

加盖图章处
STAMP AREA





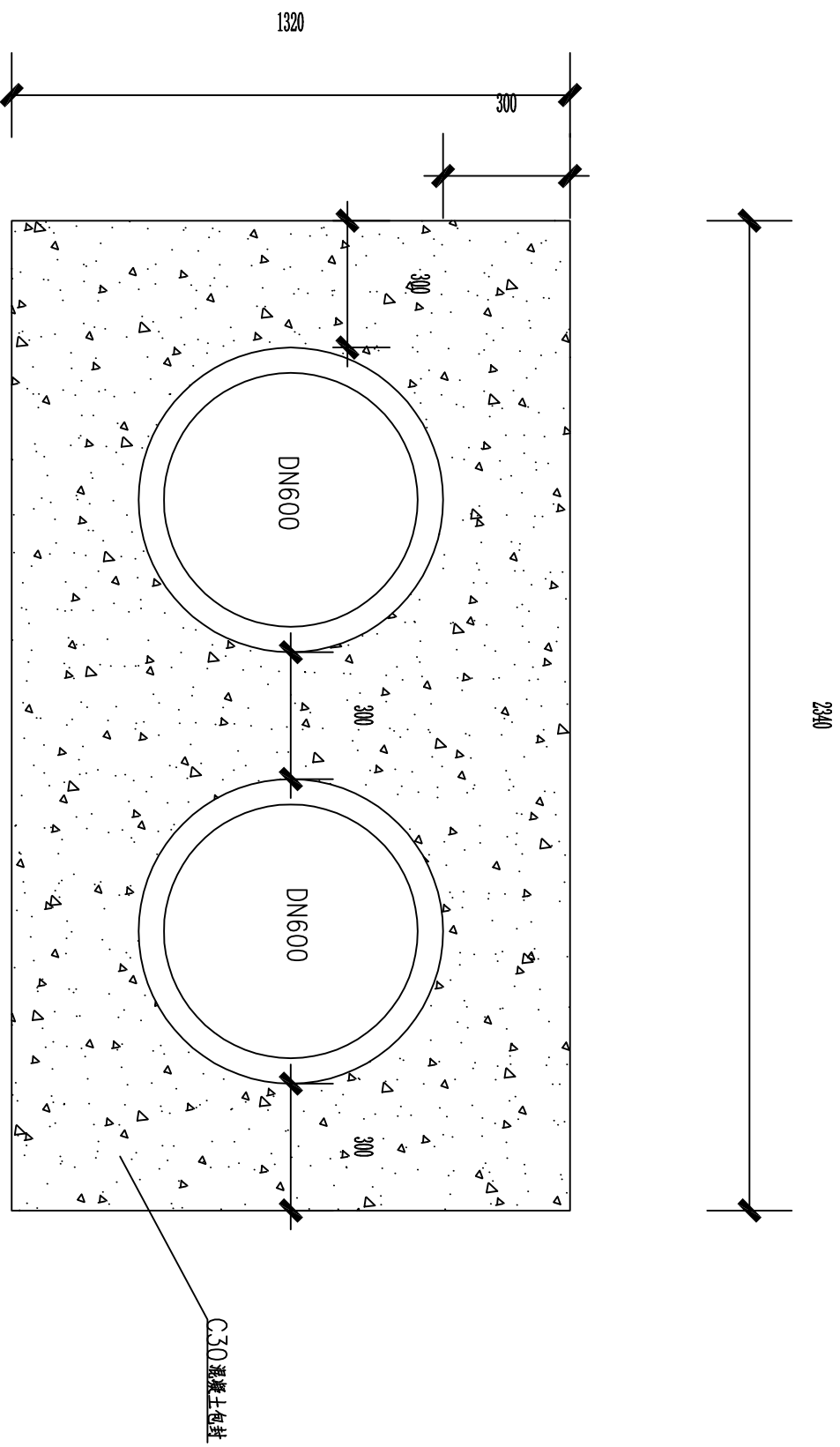
建工勘测
JIANGONGKANCE

建设单位 CLIENT	
工程项目 PROJECT	昌平2020年积水点改造项目
子项 SUBJECT	昌百路和积水点改造工程
图名 TITLE	管道包封断面图

图别 DRAWING TYPE	版本号 EDITION NO.	图号 DRAWING NO.	日期 DATE
	施工图	SJ-14	2026.03
工程号 PROJ. NO.	保险号 INS. NO.		

审定 APPROVED BY	项目负责人 CAPTAIN	项目负责 CHIEF ENGR.	校核 CHECKED BY	设计 DESIGNER	证书编号 证书编号: A222009866
刘庆华	刘庆华	马爽	刘庆华	孙升东	
		沈立	沈立	孙升东	
		汪潇酒	汪潇酒		

加盖图章处
STAMP AREA





建工勘测
JIANGONGKANCE

建设单位 CLIENT	
工程项目 PROJECT	昌平区2022年积水点改造项目
子项 SUBJECT	昌百路积水点改造工程
图名 TITLE	管道包封断面图

图别 DRAWING TYPE	版本号 EDITION NO.	图号 DRAWING NO.	日期 DATE
	施工图	SJ-15	2022.03
工程号 PROJ. NO.	保险号 INS. NO.		

审定 APPROVED BY	项目负责人 CAPTAIN	刘庆华	刘庆华	校对 CHECKED BY	郭晓维	郭晓维
专业负责 CHIEF ENGR.	马爽	马爽	马爽	设计 DESIGNER	孙升东	孙升东
审核 EXAMINED BY	沈立	沈立	沈立	证书编号: A222009866		
	汪潇酒	汪潇酒	汪潇酒			

加盖图章处
STAMP AREA

